

CO.776-20-OM4

Перв. примен.
CO.776-20-OM4

Справ. №

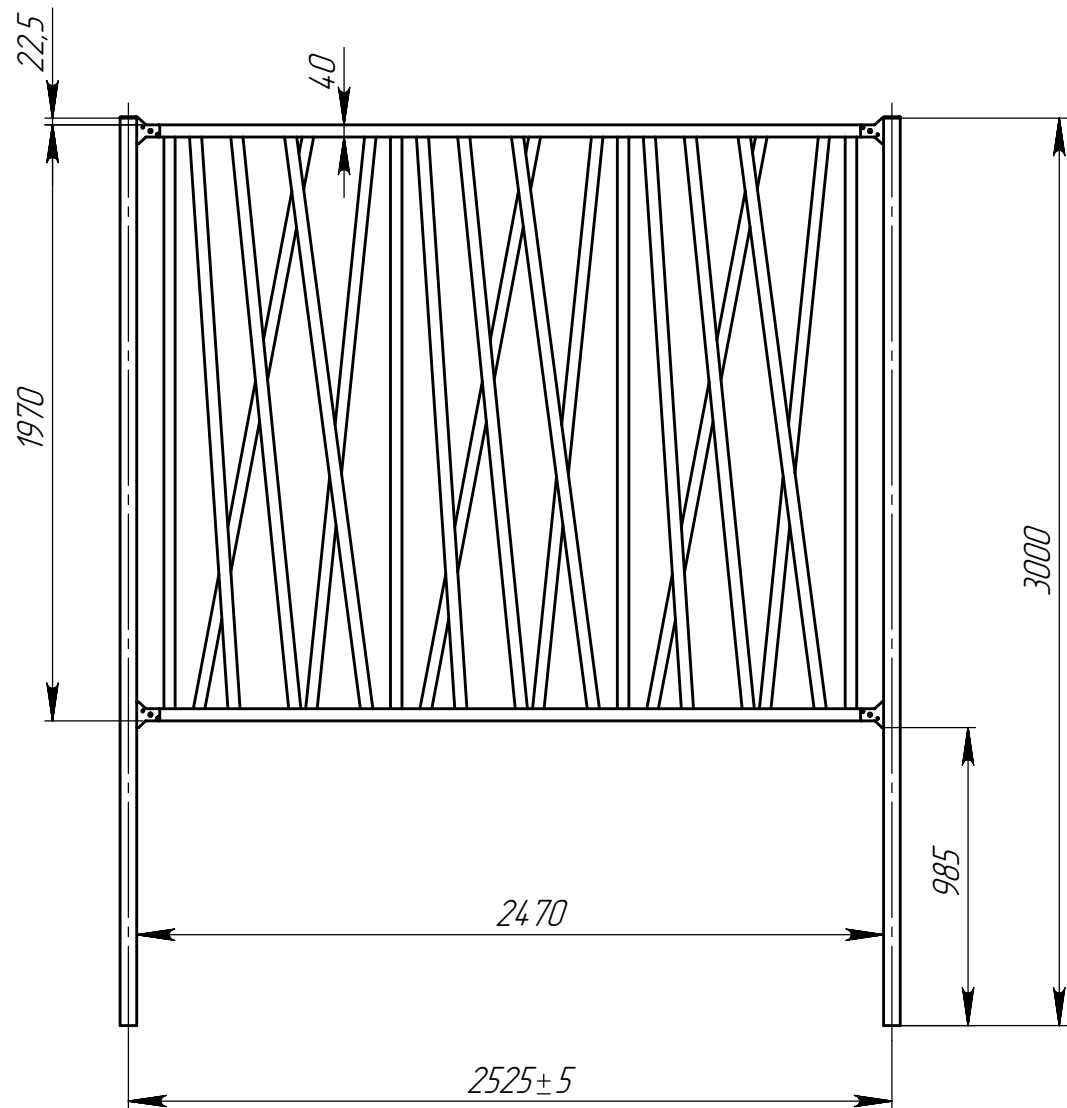
Подп. и дата

Инд. № дубл.

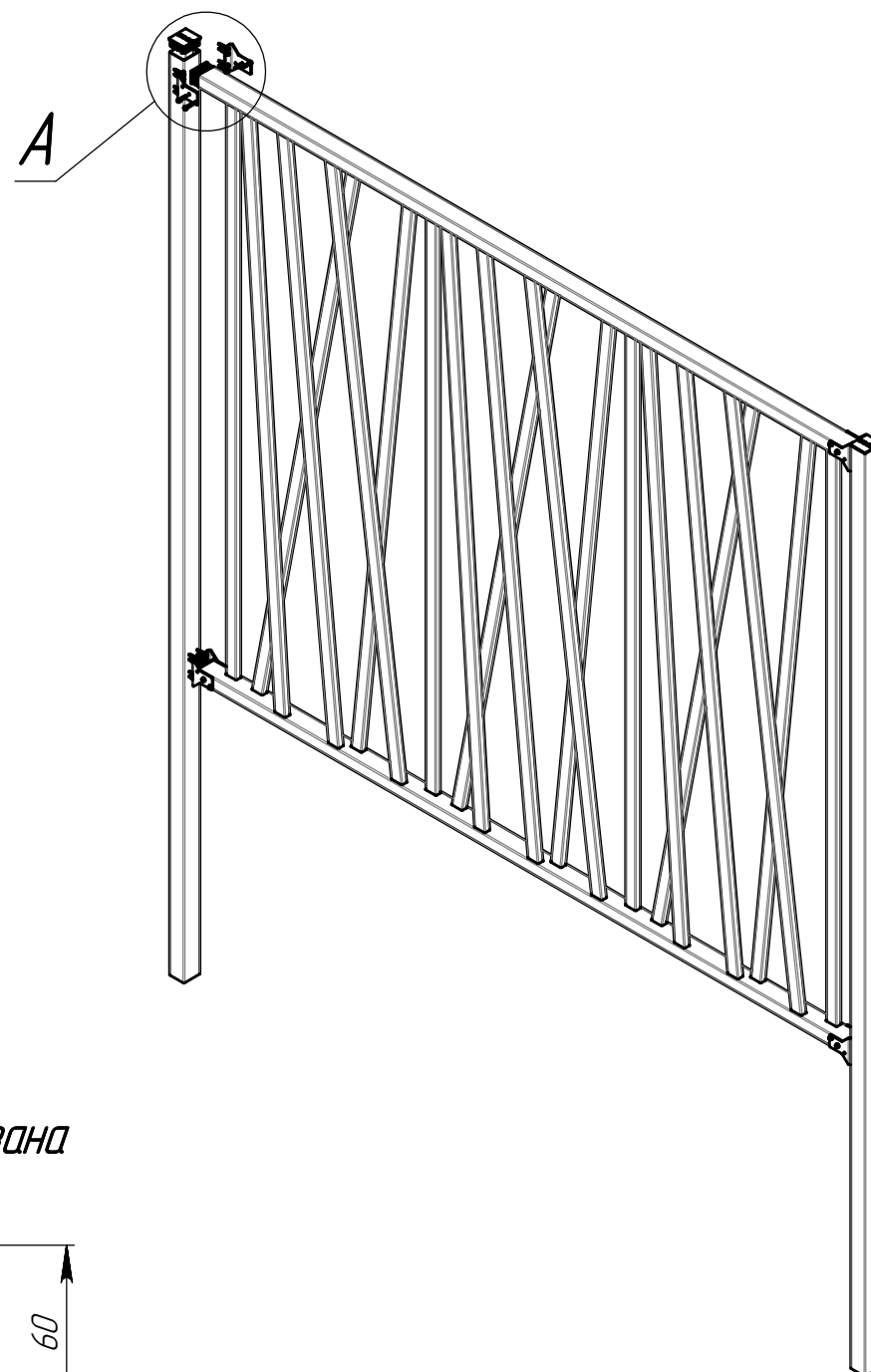
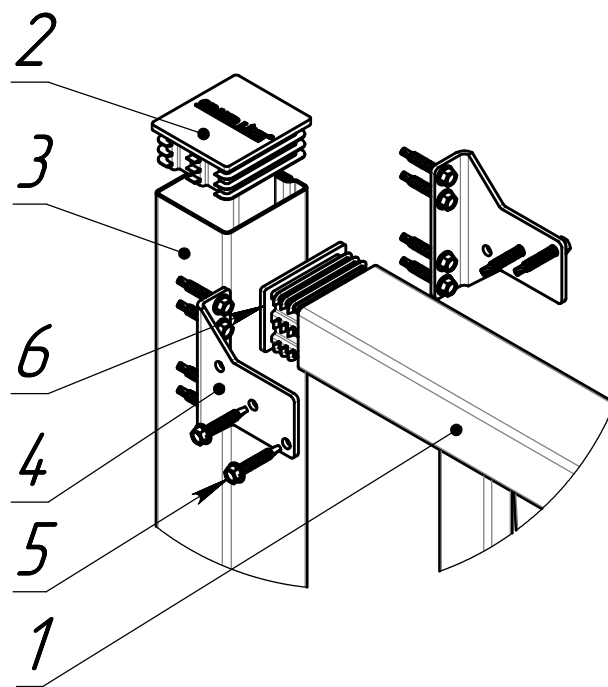
Взам. инв. №

Подп. и дата

Инд. № подл.

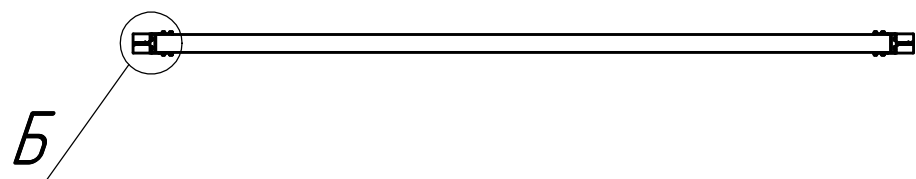
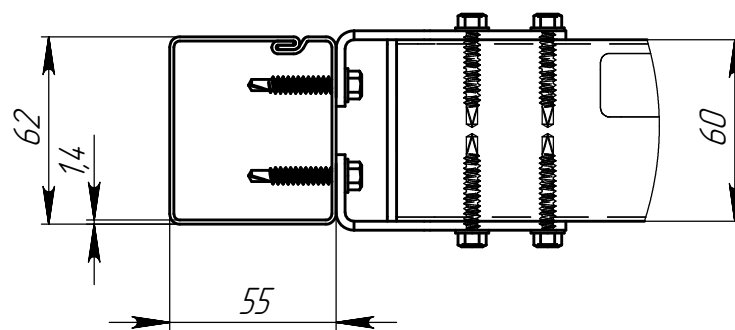


A (1:4)



Б (1:2.5)

Деталь поз. 2 условно не показана



Размеры для справок

Изм.	Лист	№ докум.	Подп.	Дата
Разраб.	Васекин		Васекин	23.05.23
Пров.	Коновалов		Коновалов	23.05.23
Т. контр.	Инютин		Инютин	23.05.23
Н. контр.	Домнушкина		Домнушкина	23.05.23
Утв.	Кухарук		Кухарук	23.05.23

CO.776-20-OM4

Ограждение

Сборочный чертеж

Лит.	Масса	Масштаб
	-	1:25
Лист	Листов 1	

GRAND LINE®

Инв. № подл.	Подп. и дата	Взам. инв. №	Инв. № дубл.	Подп. и дата	Справ. №	Перв. примен.
						СО.776-20-0М4

Формат	Этап	Поз.	Обозначение	Наименование	Кол. на исполнение СО.776-20-0М4 -								Примечание	
					-									
				<u>Документация</u>										
A3			СО.776-20-0М4СБ	Сборочный чертеж	X									
				<u>Сборочные единицы</u>										
A4	1		СО.776-20-0	Панель	1								47.13 кг	
				<u>Детали</u>										
A3	2		МО.001.12-00-1	Заглушка GL 62x55	1									
	3		У.12.02	Столб 62x55, L=3000±20 мм	1								т=8.22 кг	
A4	4		СО.776-00-1	Кронштейн	8								0.126 кг	

Изм.	Лист	№ докум.	Подп.	Дата	
Разраб.		Васекин	<i>Васекин</i>	23.05.23	
Проб.		Коновалов	<i>Коновалов</i>	23.05.23	
Н. контр.		Домнушкина	<i>Домнушкина</i>	23.05.23	
Утв.		Кухарук	<i>Кухарук</i>	23.05.23	

СО.776-20-0М4

Ограждение

Лит.	Лист	Листов
	1	2

GRAND LINE®

Инв. № подл.	Подп. и дата	Взам. инв. №	Инв. № дубл.	Подп. и дата

Формат	Зона	Поз.	Обозначение	Наименование	Кол. на исполнение СО.776-20-ОМЧ -								Примечание		
					-										
				<u>Стандартные изделия</u>											
		5		Саморез 5,5x32 цинк DIN 7504K	48										Саморез 5,5x32 цинк DIN 7504K
				<u>Покупные изделия</u>											
		6		Заглушка 40x60	4										Заглушка 40x60 пластиковая

Изм.	Лист	№ докум.	Подп.	Дата

СО.776-20-ОМЧ